



THERMINO ePlus



Die Zukunft des Warmwassers ist da

Thermino ePlus –
die kompakte,
intelligente Alternative
zu direkt beheizten
Warmwasserspeichern

Platzsparende Innovation:

Bis zu 4 Mal kleiner als
konventionelle
Warmwasserspeicher

Jederzeit Solar-PV ergänzen:

Einfach und kostengünstig den
CO₂-Ausstoß senken mit dem
Upgrade Optimino PV-Schlüssel

Belebendes Duschen:

Genussvolles Duschen bei
Leitungswasserdruck und
heißes Wasser auf Abruf

Unkompliziert:

Einfach zu installieren und keine
obligatorische jährliche Wartung des
Geräts

Besonders effizient:

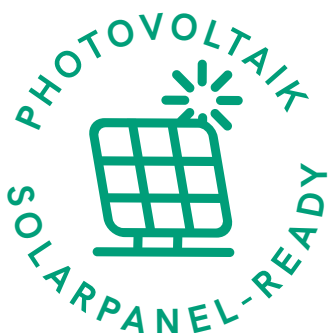
Extrem niedrige Wärmeverluste

Geld sparen bei jeder Rechnung:

Außerhalb der Spitzenzeiten laden
durch Nutzung des variablen Tarifs
oder mit kostenlosem Solarstrom

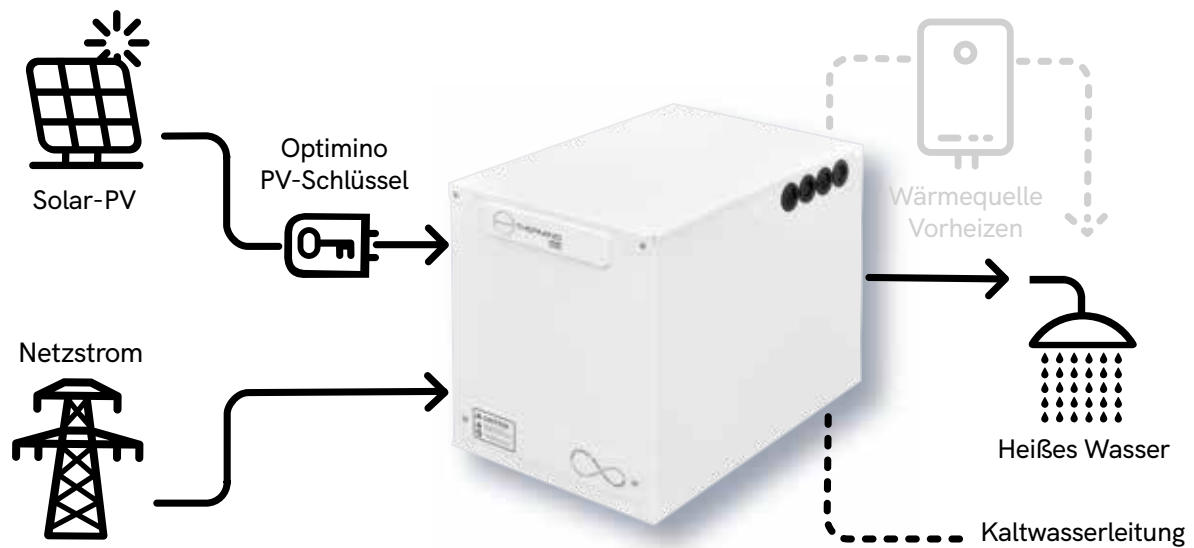
Legionellenschutz:

Innovatives Design minimiert das
Risiko von Legionellen

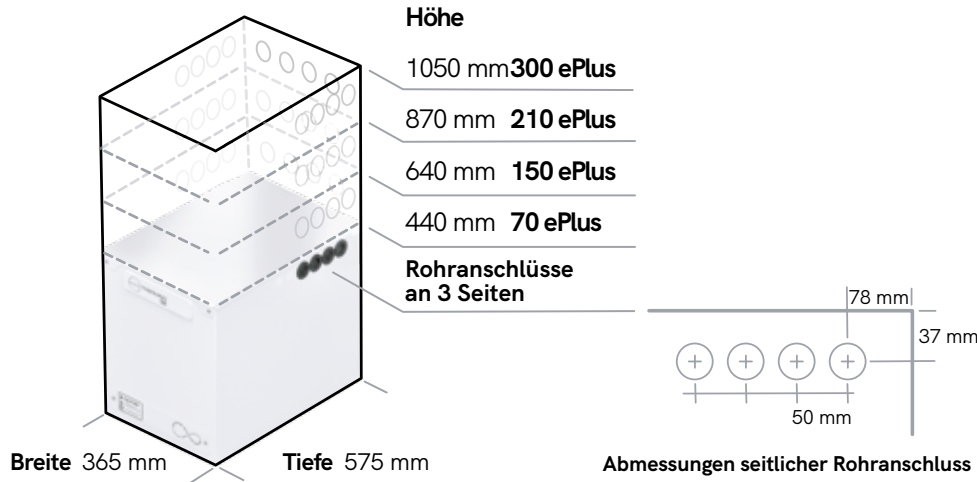


Jetzt mit Optimino-Technologie

So funktioniert Thermino



Thermino ePlus Abmessungen



Optimino PV-Schlüssel

Die Technologie von Thermino ist **zukunftsicher**. Erweitern Sie auf Solar-PV, indem Sie einfach den Optimino PV02-Schlüssel hinzufügen



Thermino ePlus technische Daten	70 ePlus	150 ePlus	210 ePlus	300 ePlus
Artikelnummer	SGP-KNW-AVZ-1	SKP-KNW-AVZ-1	SNP-KNW-AVZ-1	DRP-KNW-AVY-1
Äquivalente Größe des Warmwasserspeichers (L)	74	140	212	306
V40* (L)	105	199	301	436
Wärmeverlustrate (kWh/24h) (W)	0,48 (20)	0,67 (28,1)	0,77 (32,1)	0,84 (34,9)
Energieeffizienzklasse	C			
empfohlene maximale Durchflussmengen (l/min)	6	15	20	25
Mindestversorgungsdruck (bar/MPa)	1,5 /0,15			
Maximaler Betriebsdruck (bar/MPa)	5/0,5			
Empfohlene TMV-Temperatur (°C)	45-55			
Kapazität des Heizelements bei 230 V, 50 Hz (W)	2.800			
Jährlicher Stromverbrauch (kWh/Jahr)	542	1.398	2.690	2.701
Produktgewicht im Gebrauch (kg)	79	140	178	233

* V40 bezieht sich auf die Menge (in Litern) des bei 40 °C verfügbaren Warmwassers.

HINWEIS: In Übereinstimmung mit den britischen Bauvorschriften empfiehlt Sunamp den Einbau eines geeigneten Thermostatventils für die Warmwasserversorgung am Ausgang des Geräts, um Verbrühungsgefahr zu vermeiden.

Sunamp Limited, 1 Satellite Park, Macmerry, East Lothian, EH33 1RY, Scotland, UK
info@sunamp.com +44 (0) 1875 610001

Als innovatives Unternehmen, das sich dem Ziel einer Netto-Null-Wirtschaft verschrieben hat, verbessert Sunamp Ltd seine Produkte kontinuierlich, was bedeutet, dass Daten und andere Informationen ohne vorherige Ankündigung geändert werden können. Obwohl alle Anstrengungen unternommen wurden, um sicherzustellen, dass alle Spezifikationen und Beschreibungen zum Zeitpunkt der Drucklegung korrekt sind, sollte diese Broschüre weder als unfehlbarer Leitfaden noch als Verkaufsangebot für ein bestimmtes Produkt betrachtet werden. Beachten Sie daher immer die aktuellste Version dieses Dokuments, andere Informationen und unsere neuesten Allgemeinen Geschäftsbedingungen, die auf www.sunamp.com eingesehen und heruntergeladen werden können

©Sunamp Ltd - aao-de-th-ds-v1

Weitere Informationen und Details zu kompatiblen Solarstrom-Umschaltern finden Sie hier

