



THERMINO xPlus



L'eau chaude du futur est ici

Thermino xPlus est l'alternative compacte et intelligente aux ballons d'eau chaude à chauffage indirect

Système innovant à faible encombrement :

Jusqu'à 4 fois plus petit que les ballons d'eau chaude traditionnels

Possibilité d'ajout d'une pompe à chaleur ou de panneaux solaires PV à tout moment :

Passage facile et économique à une efficacité énergétique à faible émission de carbone grâce aux clés Optimino

Douches revigorantes :

Offrez-vous le luxe d'une douche sous pression et d'eau chaude à la demande

Sans tracas :

Facilité d'installation et absence d'entretien annuel obligatoire de l'appareil

Efficacité exceptionnelle :

Déperdition thermique extrêmement faible

Économies sur les factures :

Chargez pendant les heures creuses pour profiter de leur tarif avantageux ou avec de l'électricité solaire gratuite

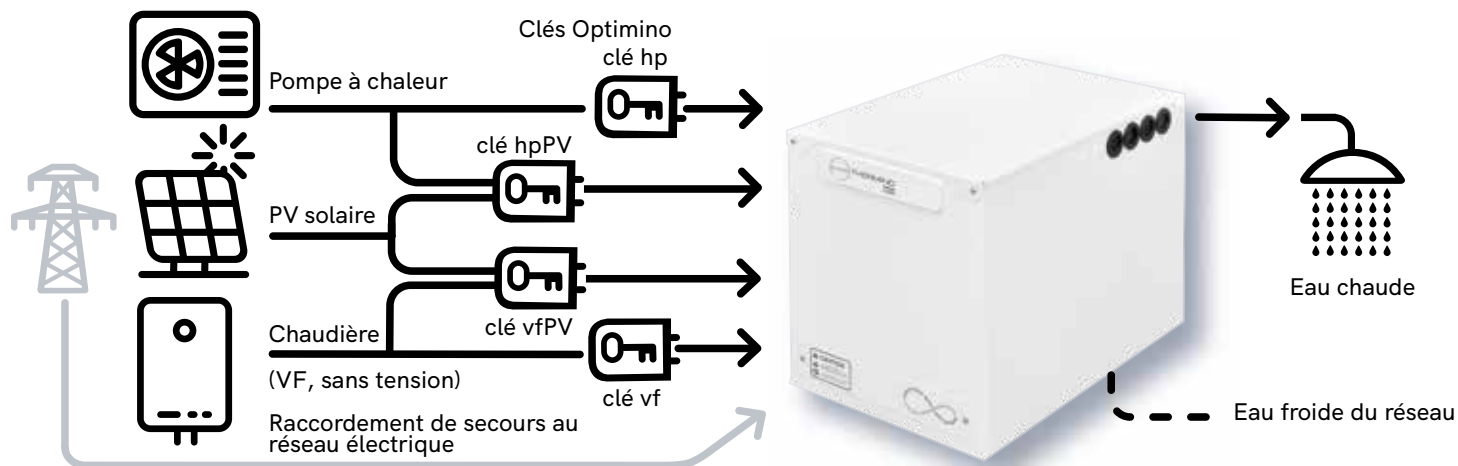
Protection contre la légionellose :

La conception innovante minimise le risque de légionellose

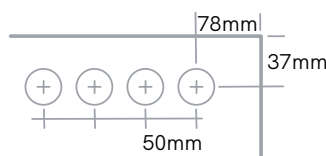
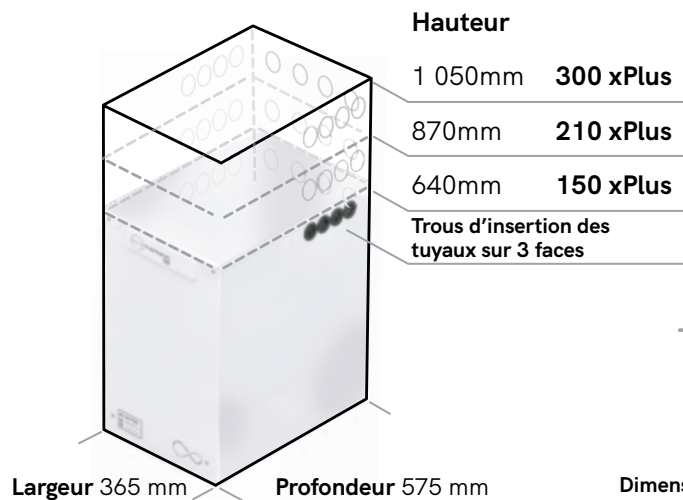


Maintenant avec la technologie Optimino

Comment fonctionne Thermino



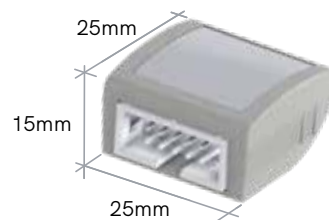
Thermino xPlus Dimensions



Dimensions des trous d'insertion des tuyaux sur les faces

Clés pour Optimino xPlus

La technologie Thermino est **à l'épreuve du temps**. Thermino xPlus peut fonctionner avec les chaudières, pompes à chaleur et panneaux solaires PV en ajoutant la clé Optimino appropriée.



| Thermino xPlus - Données techniques | 150 xPlus | 210 xPlus | 300 xPlus |
|--|---------------|---------------|---------------|
| Numéro de pièce du fabricant | DKP-KNW-AVZ-1 | DNP-KNW-AVZ-1 | DRP-KNW-AVZ-1 |
| Taille équivalente de ballon d'eau chaude (L) V40* (L) | 128 | 192 | 256 |
| Taux de déperdition thermique (kWh/24 h) (W) | 0,67 (28,1) | 0,77 (32,1) | 0,84 (34,9) |
| Classe d'efficacité énergétique | A+ | | |
| Débit maximal recommandé (L/min) | 15 | 20 | 25 |
| Pression d'alimentation réseau minimale (bar/MPa) | 1,5/0,15 | | |
| Pression de service maximale (bar/MPa) | 5/0,5 | | |
| Température de TMV recommandée (°C) | 45-55 | | |
| Capacité de l'élément chauffant à 230V, 50 Hz (W) | 2 800 | | |
| Poids du produit en service (kg) | 136 | 187 | 233 |

* V40 correspond au volume (en litres) d'eau chaude disponible à 40 °C.

REMARQUE : Conformément à la réglementation britannique en matière de construction, pour éviter tout risque de brûlures, Sunamp conseille l'installation d'un robinet de régulation de la température de l'eau chaude à la sortie de l'appareil.

Sunamp Limited, 1 Satellite Park, Macmerry, East Lothian, EH33 1RY, Écosse, Royaume-Uni
info@sunamp.com +44 (0)1875 610001

En tant qu'entreprise innovante engagée à jouer son rôle dans la quête de la neutralité carbone, Sunamp Ltd ne cesse d'apporter des améliorations à ses produits, ce qui implique que les données et autres informations sont susceptibles d'être modifiées sans préavis. Bien que tout ait été mis en œuvre pour garantir l'exactitude de toutes les spécifications et descriptions au moment de la mise sous presse, cette brochure ne doit pas être considérée comme un guide infaillible ni comme une offre de vente d'un produit spécifique. Reportez-vous toujours à la dernière version du présent document, aux autres informations, ainsi qu'à la dernière version de nos Conditions générales, disponibles pour consultation et téléchargement à l'adresse : www.sunamp.com

©Sunamp Ltd - aag-uk-th-ds-v1

Scannez ici pour sélectionner la clé Optimino qui correspond à la configuration de votre système

